



**MEIER**

The future is Electric

# StatiVolt®

La solution économique pour protéger vos équipements électriques, informatiques et électroniques contre les perturbations du réseau électrique



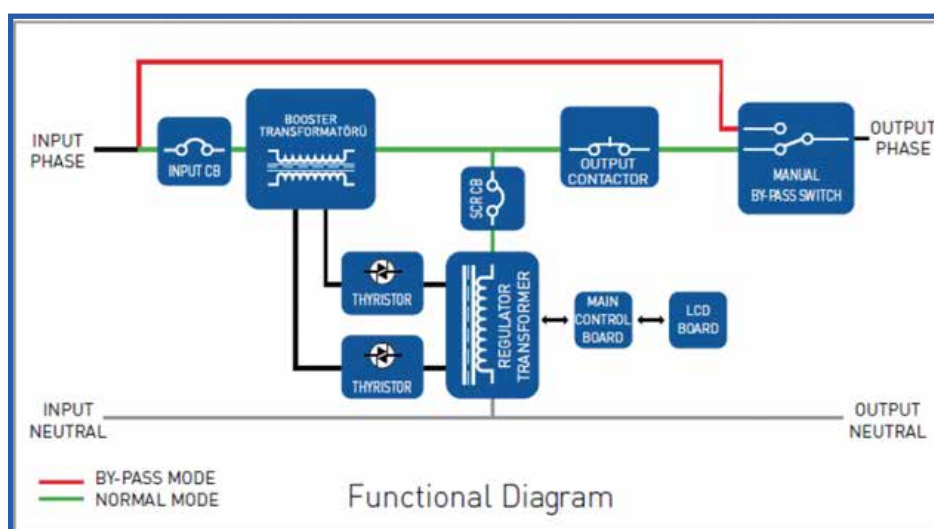
[www.meierenergy.com](http://www.meierenergy.com)

Le stabilisateur-régulateur de tension est la solution la plus économique pour protéger les équipements électriques, électroniques et informatiques contre les variations temporaires et permanentes de la tension du réseau.

C'est un dispositif qui peut maintenir une tension de sortie constante (dans les limites de la tolérance) quelles que soient les variations de la tension d'entrée, dans des limites prédéfinies par rapport à la tension nominale.

Pour maintenir une tension de sortie constante, il commute les prises d'un transformateur Booster en réponse aux changements de la tension du système. Il joue donc sur le rapport de transformation pour réguler la tension en sortie.

Pour ce faire, il est doté d'une carte de contrôle à microprocesseur qui surveille et contrôle la tension du réseau en permanence et ajuste la tension de sortie à la valeur de tension correcte, protégeant ainsi les équipements sensibles et leur fournissant une alimentation en électricité correcte et stable.



## Avantages de notre solution

Par rapport aux stabilisateurs standards qu'on trouve sur le marché, notre gamme StatiVolt® présente les avantages suivants :

- Commutation statique par thyristors permettant une correction des creux de tension et des surtensions, 10 fois plus rapide que pour les stabilisateurs dynamiques (à autotransformateur motorisé).
- L'utilisation d'un transformateur Booster permet en plus de la correction très rapide de la tension, d'éviter les coupures de tension lors des phases de régulation de la tension.
- La possibilité de fixer vous-même la tension nominale de sortie : entre 210V et 240V pour les stabilisateurs monophasés et entre 360 et 440V pour les stabilisateurs triphasés, grâce à sa fonction régulateur de tension.
- Un afficheur LCD en face avant permettant de surveiller les principaux paramètres (tension par phase, % de charge, alarmes, ...etc.).
- Un besoin en maintenance préventive très limité puisque notre gamme de stabilisateurs ne comprend aucun élément en mouvement.
- En option, une isolation galvanique en entrée permettant de protéger vos équipements contre les perturbations venant du réseau électrique du voisinage.

En standard, la gamme de stabilisateurs de tension statiques permet de corriger les creux de tension dans la plage de tension de -25% à +15%, d'une durée de 100ms ou plus, avec un temps de réponse de l'ordre de 20 millisecondes et une vitesse de 500 V / sec.

Cette gamme de stabilisateurs peut également proposer en option des plages de tension plus larges, allant de -60% à +40% d'une durée de 100ms.

Le dispositif comprend en standard, une protection contre les surtensions temporaires ou permanentes, les sous-tensions, les surchauffes, les surcharges, les coupures de phase et les courts-circuits assurée par un disjoncteur magnétothermique en entrée.

En option, le dispositif comprend les protections et fonctionnalités suivantes :

- Un disjoncteur de protection en sortie ;
- Un interrupteur de By-Pass de Maintenance ;
- Un filtre LC pour le filtrage des parasites haute fréquence entre le neutre et le conducteur PE ;
- Un parasurtenseur pour la protection contre les surtensions transitoires, très dangereuses pour les équipements électroniques ;
- Une protection différentielle intelligente avec affichage du courant de fuite à la terre en face avant ;
- Un port de communication RS485 avec protocole Modbus permettant de les intégrer dans des systèmes de supervision SCADA , GTC ou dans des systèmes de gestion d'énergie.



## Notre Gamme

- Gamme de puissance de 3 kVA monophasé à 3200 kVA triphasé (5720 A) ;
- Possibilité de montage en parallèle : jusqu'à 16 unités (à préciser lors de la commande) ;
- Plusieurs gammes de tension industrielle : 230, 380, 400, 415, 480, 600 V ;
- Très large gamme de plages de tension d'entrée : de +/- 5% à -65% / +50%
- Compense les creux de tension triphasés et monophasés jusqu'à 65% de profondeur (-25% en standard) ;
- Protège contre les surtensions jusqu'à +50% (+15% en standard).
- Isolation galvanique en option (En standard, StatiVolt® est fourni avec autotransformateur en entrée) ;
- Technologie contrôlée par microprocesseur sans entretien ;
- Temps de réponse inférieur à 3 ms ;
- Supporte une surcharge de 200% pendant 200ms, 150% pendant 10 secondes et 125% pendant 3 minutes ;
- Haute efficacité : jusqu'à 97% ;
- Bypass manuel pour transférer la charge directement sur le réseau ;
- Afficheur LCD en face avant permettant de surveiller les principaux paramètres (tension par phase, % de charge, alarmes, ...etc.) ;
- Fusibles de protection thermomagnétiques à l'entrée et à la sortie de l'unité ;
- Industry 4.0 ready : Possibilité de supervision et d'intégration dans un système de gestion d'énergie, système SCADA ou GTC ;
- Fabriqué en Europe.

**Solution adaptée à de multiples domaines d'applications..**



Sites télécoms



Agences bancaires



Sites industriels



Secteur tertiaire



Agriculture



Pompage

# Table des références

## Versions SVR & SVN

Références	Type	Puissance (kVA) (1)	Tension nominale d'entrée (2)	Courant Max (A)		Poids (Kg) (3)	Dimensions approx. (HxLxP) en cm (3)	
				Version SVR	Version SVN			
SVR000323M SVR000523M	MONOPHASE	3 5	220V	14 23	16 27	25 30	20x41x37	
SVR000723M SVR001023M SVR001523M SVR002023M SVR002523M		7,5 10 15 20 25	220V	34 45 68 91 114	40 53 80 107 134	35 40 45 85 92	20x41x37	
SVR003023M SVR004023M SVR005023M		30 40 50	220V	136 182 227	160 214 267	100 140 140	31x52x52	
SVR001040T SVR001540T SVR002240T SVR003040T SVR004540T		TRIPHASÉ	10 15 22,5 30 45	380V	15 23 34 46 68	18 27 40 54 80	100 115 125 140 150	33x76x76
SVR006040T SVR007540T SVR010040T			60 75 100	380V	91 114 152	107 134 179	200 240 280	50x70x130
SVR012040T			120	380V	182	214	350	60x80x150
SVR015040T SVR020040T			150 200	380V	228 304	268 357	500 600	80x90x140
SVR025040T			250	380V	380	447	700	80x90x160
SVR030040T SVR040040T			300 400	380V	456 608	536 715	800 1000	90x100x160
SVR050040T SVR060040T SVR070040T			500 600 700	380V	760 912 1064	894 1072 1251	1100 1300 1500	90x120x170
SVR080040T SVR100040T			800 1000	380V	1215 1519	1430 1787	1900 2300	240x80x170
SVR125040T SVR160040T SVR200040T			1250 1600 2000	380V	1899 2431 3039	2234 2860 3575	2700 3100 3500	250x100x170
SVR250040T SVR320040T	2500 3200		380V	3798 4862	4469 5720	4000 5000	300x125x220 330x125x220	

(1) : D'autres puissances sur demande (jusqu'à 50000 kVA).

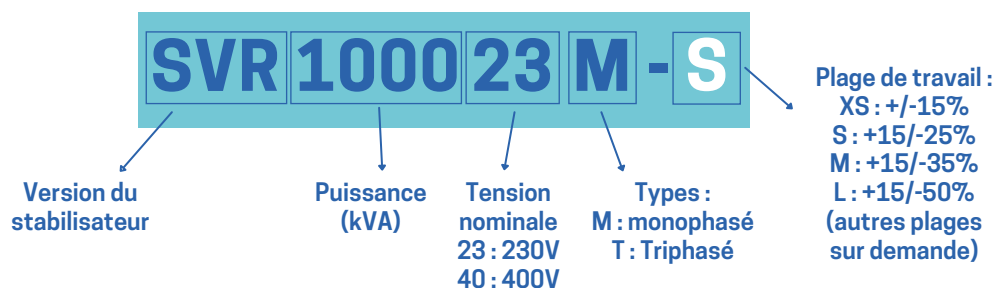
(2) : D'autres tensions nominales sur demande (jusqu'à 600V).

(3) : Les poids et les dimensions peuvent être changés sans préavis.

## Code de commande

**Version SVN** : le stabilisateur peut fournir 100% de sa puissance nominale pendant toute la durée du creux de tension.

**Version SVR** : le stabilisateur peut fournir 100% de sa puissance nominale à la tension nominale. La puissance diminue en fonction de la profondeur du creux de tension ( 85% pour un creux de tension de -15%)



# Caractéristiques techniques

Fonctionnalités générales							
Puissance (kVA)	Plage de puissance entre 1kVA et 3.200kVA						
Technologie	Technologie Thyristor, Régulation de tension rapide, conception sans maintenance						
Configuration Thyristor	<table border="1"> <tr> <td>6</td> <td>8</td> <td>10</td> </tr> <tr> <td>Thyristor</td> <td>Thyristor</td> <td>Thyristor</td> </tr> </table>	6	8	10	Thyristor	Thyristor	Thyristor
6	8	10					
Thyristor	Thyristor	Thyristor					
Entrées							
Tension d'entrée nominale	<table border="1"> <tr> <td>Modèle triphasé : 400V AC triphasé + Neutre + Terre</td> <td>Modèle monophasé : 230V AC monophasé + Neutre + Terre</td> </tr> <tr> <td colspan="2">(Différentes tensions sont disponibles en option)</td> </tr> </table>	Modèle triphasé : 400V AC triphasé + Neutre + Terre	Modèle monophasé : 230V AC monophasé + Neutre + Terre	(Différentes tensions sont disponibles en option)			
Modèle triphasé : 400V AC triphasé + Neutre + Terre	Modèle monophasé : 230V AC monophasé + Neutre + Terre						
(Différentes tensions sont disponibles en option)							
Tolérance de la tension	<table border="1"> <tr> <td>Modèle XS : -15%, +15%</td> <td>Modèle S : -25%,+15%</td> <td>Modèle M : -35%,+15%</td> <td>Modèle L : -50%, +15%</td> </tr> </table>	Modèle XS : -15%, +15%	Modèle S : -25%,+15%	Modèle M : -35%,+15%	Modèle L : -50%, +15%		
Modèle XS : -15%, +15%	Modèle S : -25%,+15%	Modèle M : -35%,+15%	Modèle L : -50%, +15%				
Fréquence	50Hz. +/-5% (60Hz. en option)						
Sorties							
Tension de sortie nominale	<table border="1"> <tr> <td>Modèle triphasé : 400V AC triphasé + Neutre + Terre</td> <td>Modèle monophasé : 230V AC monophasé + Neutre + Terre</td> </tr> <tr> <td colspan="2">(Différentes tensions sont disponibles en option)</td> </tr> </table>	Modèle triphasé : 400V AC triphasé + Neutre + Terre	Modèle monophasé : 230V AC monophasé + Neutre + Terre	(Différentes tensions sont disponibles en option)			
Modèle triphasé : 400V AC triphasé + Neutre + Terre	Modèle monophasé : 230V AC monophasé + Neutre + Terre						
(Différentes tensions sont disponibles en option)							
Tolérance de la tension	Entre +/-1% et +/-5% (en option)						
Fréquence	50Hz. +/-5%						
Capacité de surcharge	125% 1min. 150% 10sec. 151% et plus 0.2sec.						
Temps de réponse	20msec.						
Temps de correction	100msec. - 200msec.						
Efficacité	>97% typique						
Gestion, pilotage et interfaces de communication							
Panneau de commande avec affichage LCD	Affichage LCD 4x20 et schéma synoptique Tension d'entrée, tension de sortie, Pourcentage de charge, Fréquence, Information et état des erreurs, paramètres d'installation						
Ecran du panneau de commande	Ecran tactile 7" Tension d'entrée, tension de sortie, Pourcentage de charge, Fréquence, Information et état des erreurs, paramètres d'installation						
Interface de gestion à distance (en option)	Gestion à distance par navigateur avec connexion Ethernet (en option) Modbus RTU avec connexion RS485 (en option)						
Fonctions de protection							
Protection de tension	Protection électronique pour basse tension et haute tension						
Protection de courant	Disjoncteur d'entrée (disjoncteur de sortie sur demande)						
Protection de surcharge	Protection électronique de surcharge (1min. à surcharge de 125%, 10sec. à surcharge de 150%, 0.2sec. à surcharge >151%)						
Protection contre la surchauffe	Protection électronique contre la surchauffe (le ventilateur démarre à 50°. La puissance de la charge est coupé à 80°.						
Parafoudre	Parafoudre Classe-I ou Classe-II (en option)						
Conditions d'environnement							
Température de travail	-10°C –+50°C						
Altitude de travail	1.500m						
Humidité	90% non condensée						
Bruit acoustique	<55dB (à une distance d'un mètre avec porte fermée)						
Caractéristiques de l'armoire							
Type - Classe de protection	Armoire modulaire autoportante, intérieur de type IP21 (Classe de protection : IP54 et plus. Types d'armoires extérieurs sont en option)						
Peinture - Couleur	Peinture en poudre Epoxy-Polyster - RAL 7035						
Refroidissement	Refroidissement par air forcé avec ventilateur contrôlé par thermostat						

**MEIER**



**Nos points de ventes**



**Usine & Bureau de vente Maroc**



14, Parc d'activités Oukacha 1, Bd. Moulay  
Slimane, Roches Noires - Casablanca, MAROC



+212 522 451 501



[sav-ma@meierenergy.com](mailto:sav-ma@meierenergy.com)



**Bureau de vente international**



Llull 321, Edificio CINC, 08019 Barcelona, SPAIN



+34 935 630 742



[sales@meierenergy.com](mailto:sales@meierenergy.com)

[www.meierenergy.com](http://www.meierenergy.com)